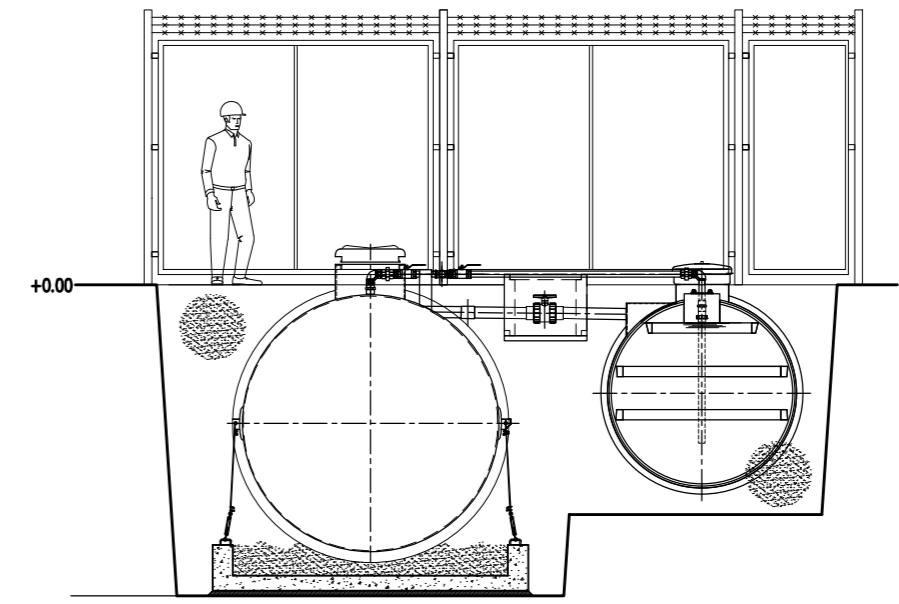


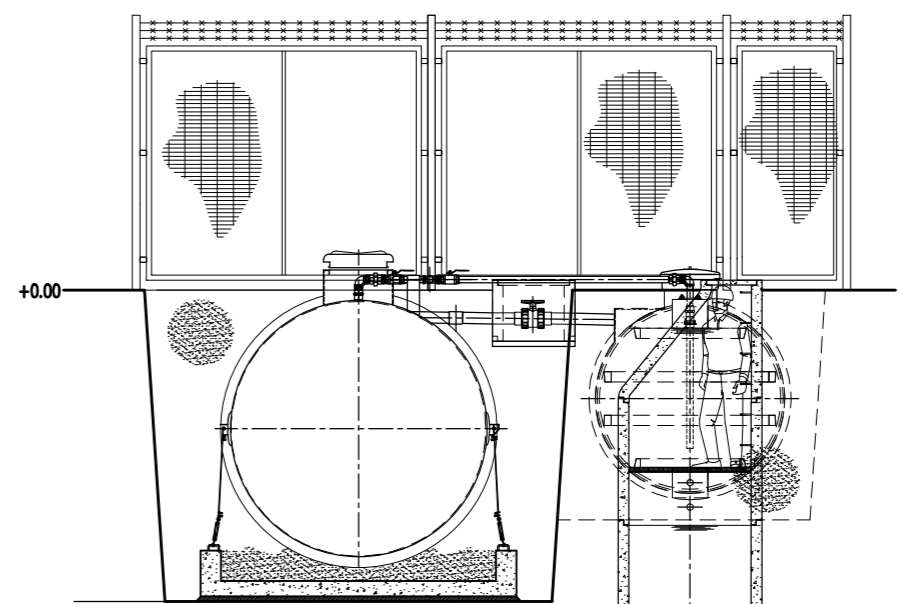
PLANTA GENERAL RAEX MEDIA 50
ESCALA 1:50

LEYENDA	
MARCA	DESCRIPCION
A	CAJA REGULADORA DE CALOR
B	REACTOR BIOLÓGICO/SEDIMENTADOR
B1	REACTOR AERÓBICO MBBR
B2	SEDIMENTADOR SECUNDARIO
C	SENSOR DE CALOR E INYECCION DE HIPOCLORITO DE SODIO
D	CAMARA DE CONTACTO
E	CARTRIDGE DE DECOLORACION CON TABLETA
F	SALA DE SOPLADOR
G	SALA DE ALMACENAMIENTO DE QUIMICO
H	DIGESTOR DE Lodos
I	CÁMARAS DE DESCARGA DE Lodos

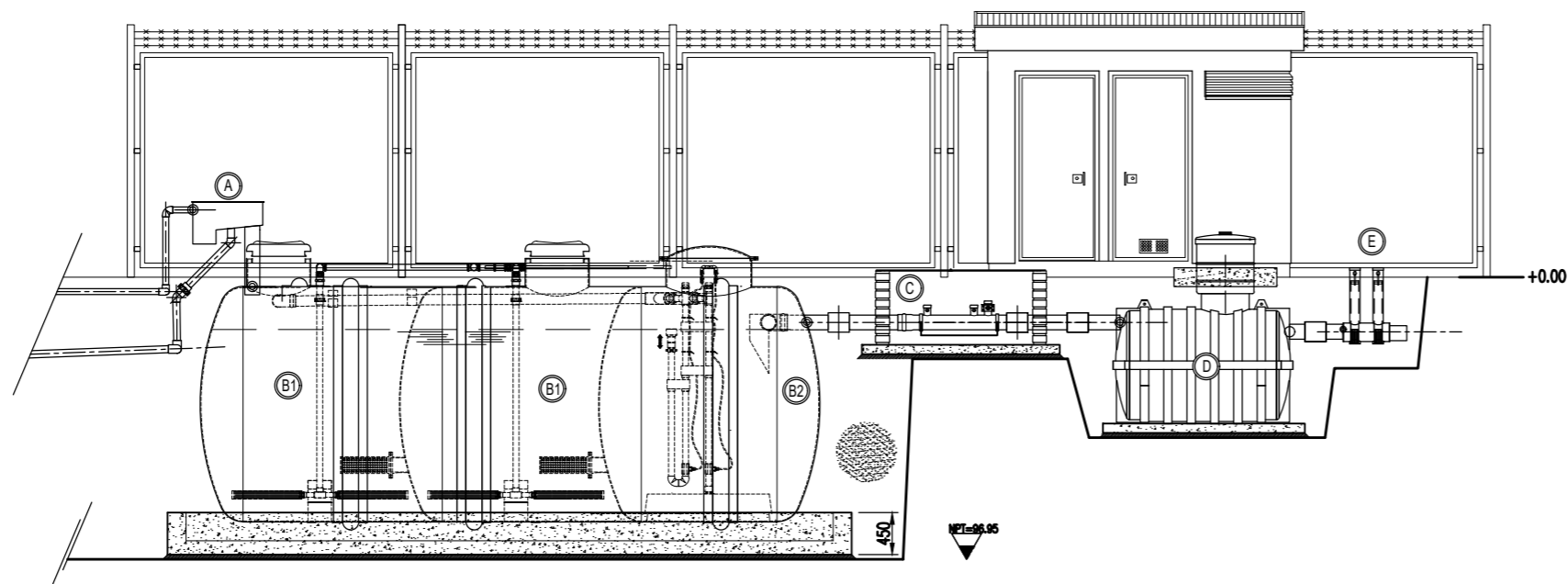
PLANO NO APTO
PARA CONSTRUCCION
Fecha 00/00/20 Firma *[Signature]*



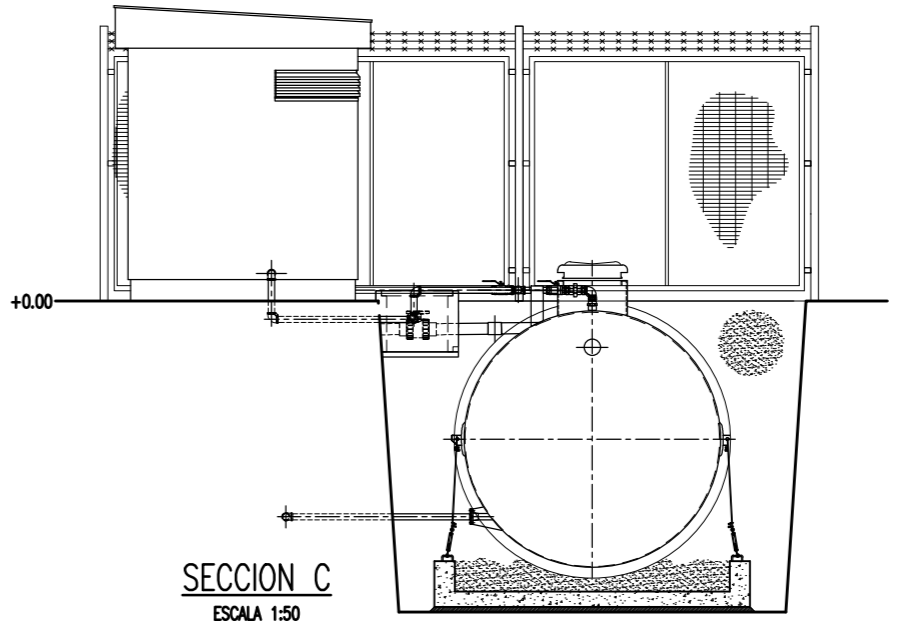
SECCION A
ESCALA 1:50



SECCION B
ESCALA 1:50



ELEVACION RAEX MEDIA 50
ESCALA 1:50



SECCION C
ESCALA 1:50

REFERENCIAS	PLANO N°	TITULO	REVISIONES		REVISIONES				REVISIONES								
			REV	DESCRIPCION	CPG	AVM	RGP	FECHA	REV	DESCRIPCION	DIB	REV	APROB	FECHA			
			0	EMITIDO PARA APROBACION													

ORGANIZACION		NOMBRE	FIRMA	FECHA
	PROYECTO	AVM		--/--
	DIBUJO	CPG		--/--
	REVISO	AVM		--/--
	APROBO	FIBRA S.A.		--/--
CLIENTE	APROBO			

Ingeniería y Construcción S.A.
CLIENTE: FIBRA S.A.
PRODUCTO : RAEX MEDIA 50
CONTENIDO : PLANO INFORMATIVO
ESCALA: MOSTRADAS
PLANO N°
REV N°